

System Design Studio

info@systemdesignstudio.com

www.systemdesignstudio.com

Pere IV 408 local 1, 08019 Barcelona

GUIDELINES FOR GRAPHICS MODULAR STAND 3X2

EVENT



LOCATION

HERON CITY
BARCELONA

DATE

11-12-13 JUNE
2018

GUIDELINES FOR GRAPHICS – BASIC STAND 3X2



System Design Studio
info@systemdesignstudio.com
www.systemdesignstudio.com
Pere IV 408 local 1, 08019 Barcelona

PANEL A
2500x2000mm

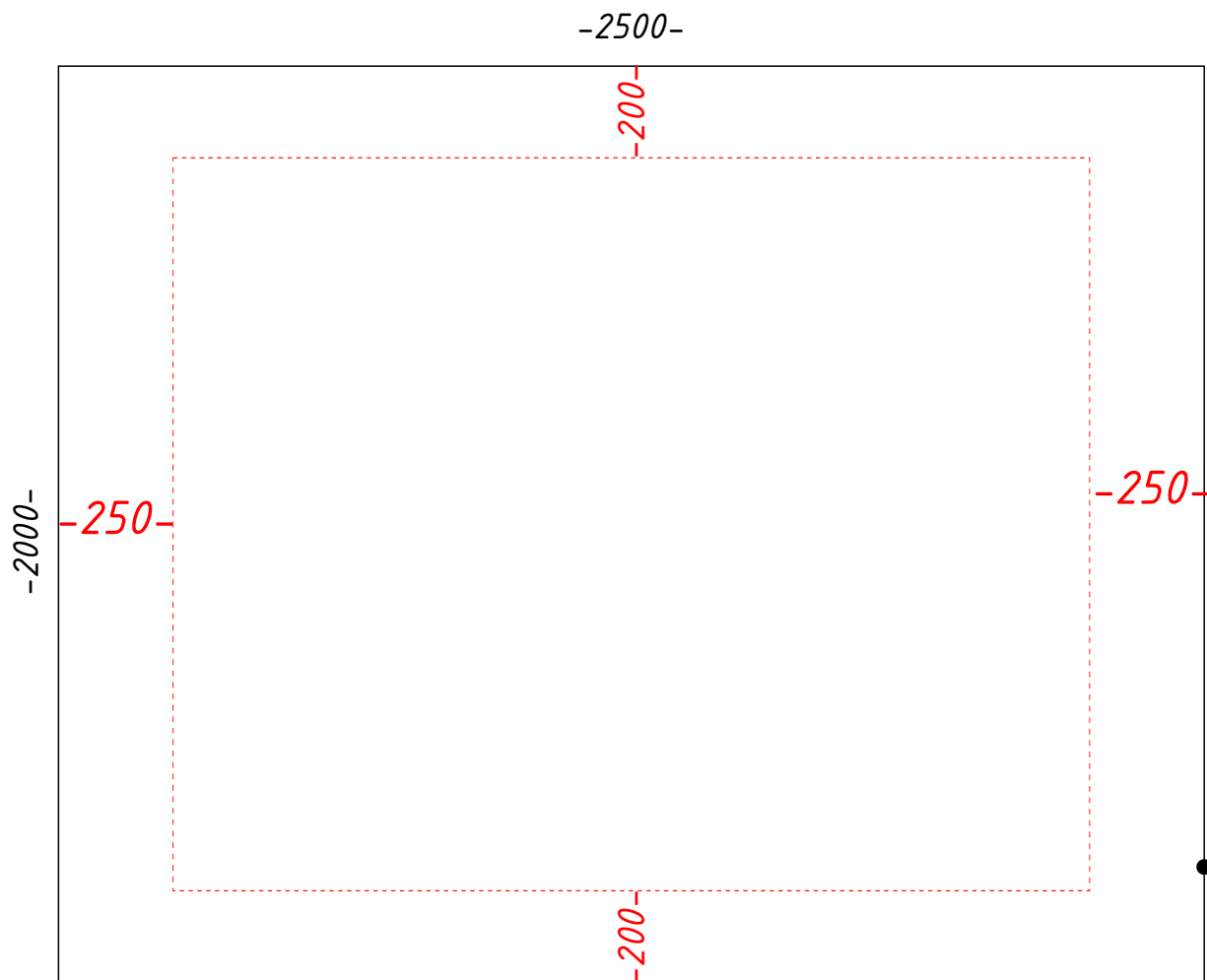
PANEL C
1220x2400mm

PANEL B
2500x2000mm



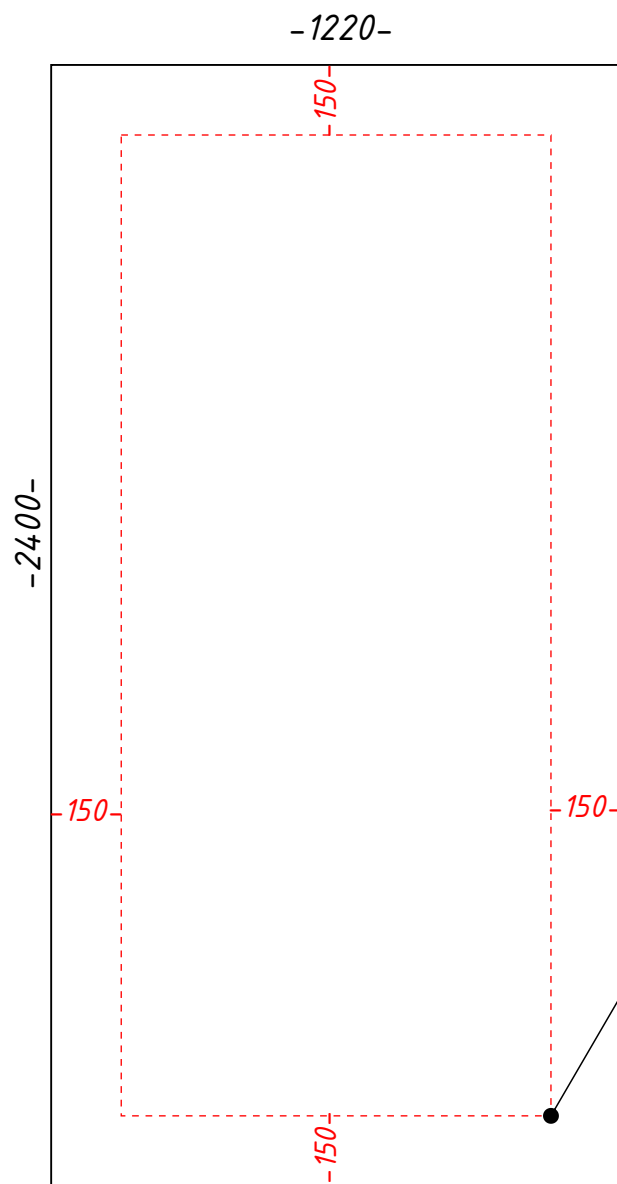
LOGO D
750x750mm

PANEL A y B 2500X2000mm



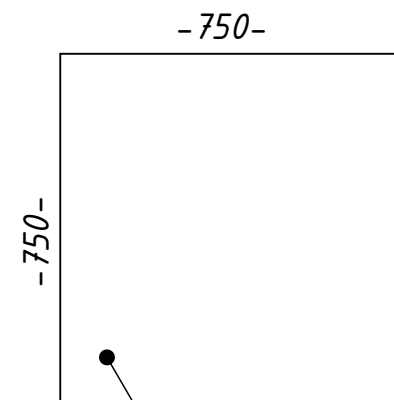
*Margen de 200mm y 250mm
NO ubicar textos ni logos
o cualquier información importante
fuera de este margen.
La imagen de fondo puede
ocupar todo el panel.*

PANEL C 1220X2400mm



*Margen de 150mm
NO ubicar textos ni logos
o cualquier información importante
fuera de este margen.
La imagen de fondo puede
ocupar todo el panel.*

LOGO D 1000X700mm



*Tamaño máximo
750x 750mmn
Archivo vectorial*

REQUISITOS DE ARCHIVOS DE IMPRESION

1. los archivos se enviaran en formato .pdf a escala 1:1
2. las fuentes deben estar convertidas a curvas y las imágenes incrustadas en el documento
3. Enviar los gráficos de cada panel en un archivo separado para cada panel, con los siguiente nombres:

PANEL A 2500X2000.pdf

PANEL B 2500X2000.pdf

PANEL C 1220X2400.pdf

LOGO D 750X750.pdf (este archivo debe de ser vectorial)

4. Por cada uno de los archivos de impresión adjuntar un archivo preview en formato .jpg no mayor de 1 mega :

PREVIEW PANEL A 2500X2000.jpg

PREVIEW PANEL B 2500X2000.jpg

PREVIEW PANEL C 1220X2400.jpg

PREVIEW LOGO D 750X750.jpg